

JÁCENAS Y PILARETES

RESISTENCIA Y DURABILIDAD

- Calidad controlada de los componentes (acero, áridos, cemento).
- Moderno proceso industrial que da como resultado hormigones compactos y poco porosos.
- Armaduras soldadas y colocadas con distanciadores para obtener el correcto recubrimiento.
- Etiquetado de los productos con referencias de producción.
- Control de resistencia del hormigón.

PILARETE*

alto (mm) H	largo (mm) L	ancho (mm) W	peso (kg/u.)	u./palet
320	300	140	26	16
570	300	140	44	16
600	250	180	50	9
820	250	180	82	9
1000	250	180	98	9

*Otras medidas a consultar.

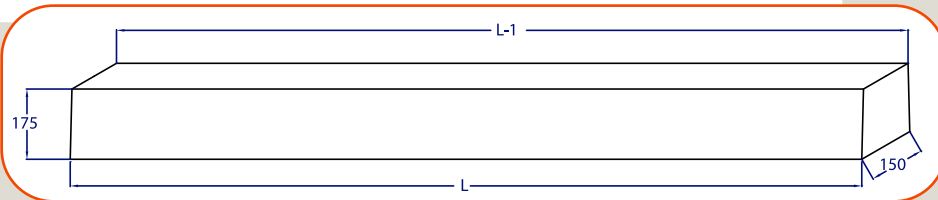
USOS

- Mayor aprovechamiento de la fosa de purines.
- Abaratamiento del coste en la construcción de la fosa de purines.
- Montaje fácil y rápido.
- Superficie completamente lisa.
- Posibilidad de fabricación en diversas medidas, bajo pedido.

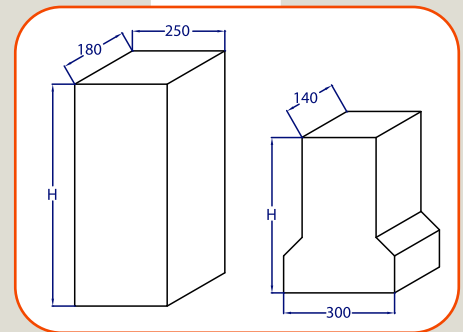
JÁCENA*

alto (mm) H	largo (mm) L	ancho (mm) W	peso (kg/u.)	u./palet
175	2000	150	119	8
	2300		137	

JÁCENA



PILARETE



MAZANA[®]