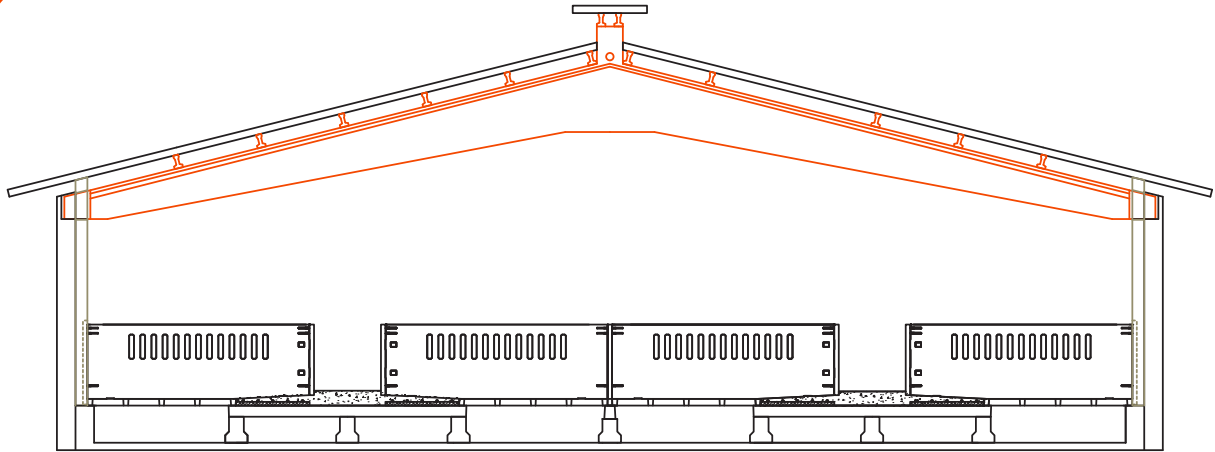
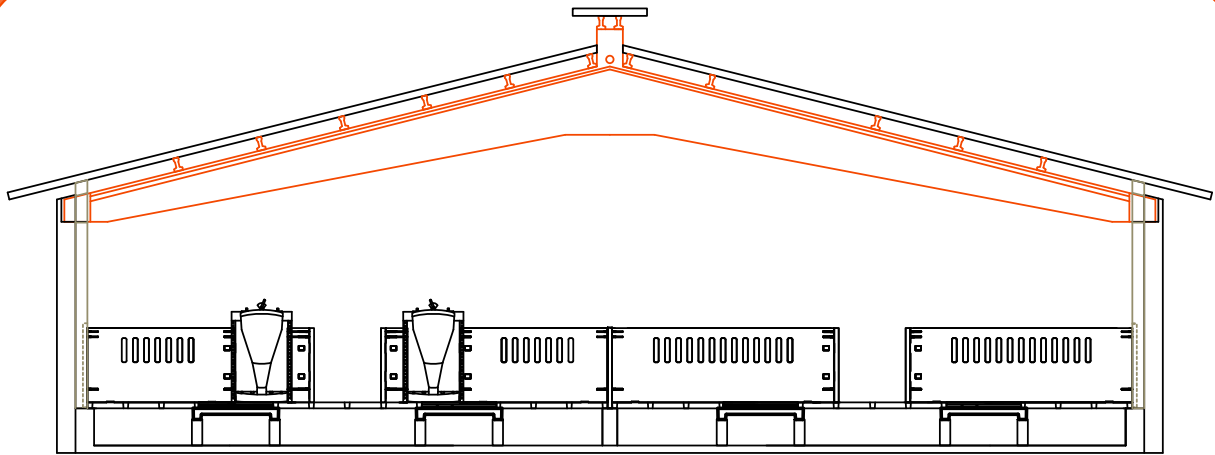


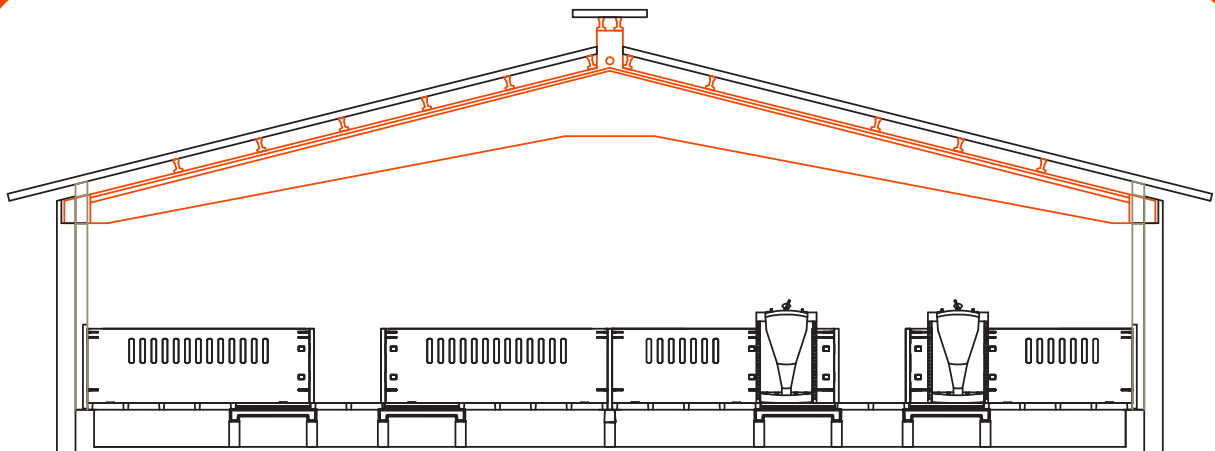
SUELO DE CALEFACCIÓN



Cebadero todo fosa con suelo macizo y recrecido en zona pasillos



Cebadero todo fosa con calefacción en zona central del corral



Cebadero todo fosa con calefacción en el extremo del corral

SUELO DE CALEFACCIÓN

RESISTENCIA Y DURABILIDAD

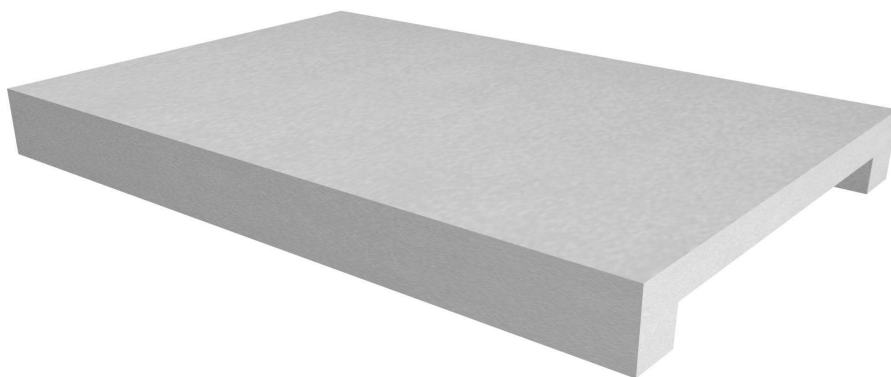
- Calidad controlada de los componentes (acero, áridos, cemento).
- Moderno proceso industrial que da como resultado hormigones compactos y poco porosos.
- Armaduras soldadas y colocadas con distanciadores para obtener el correcto recubrimiento.
- Etiquetado de los productos con referencias de producción.
- Control de resistencia del hormigón.

USOS

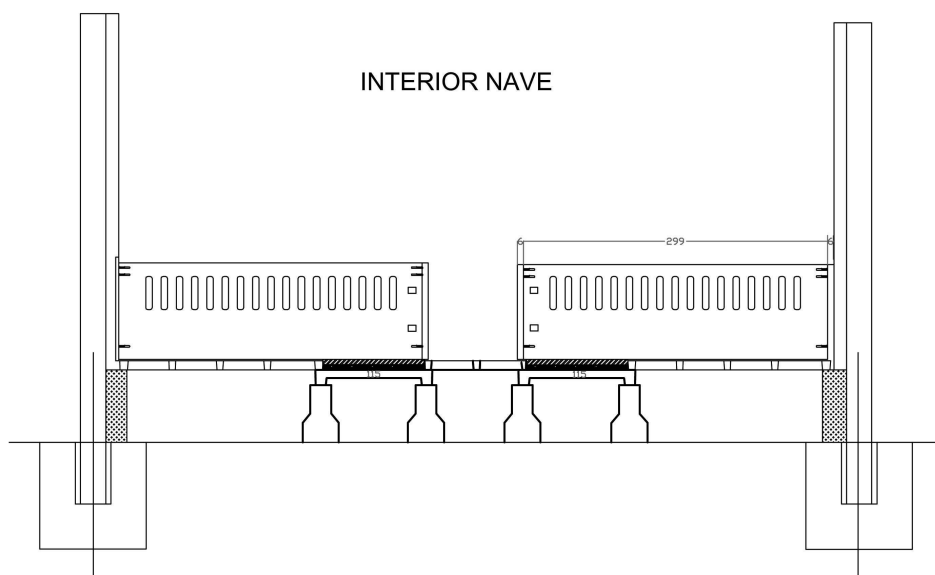
- Mayor aprovechamiento de la fosa de purines.
- Abaratamiento del coste en la construcción de la fosa de purines.
- Montaje fácil y rápido.
- Superficie completamente lisa.
- Posibilidad de fabricación en diversas medidas, bajo pedido.

largo (mm)	ancho (mm)	grueso (mm)	peso (kg/u.)	u./palet
1490	1150	150	375	1

SUELO PARA CALEFACCIÓN



INTERIOR NAVE



MAZANA[®]