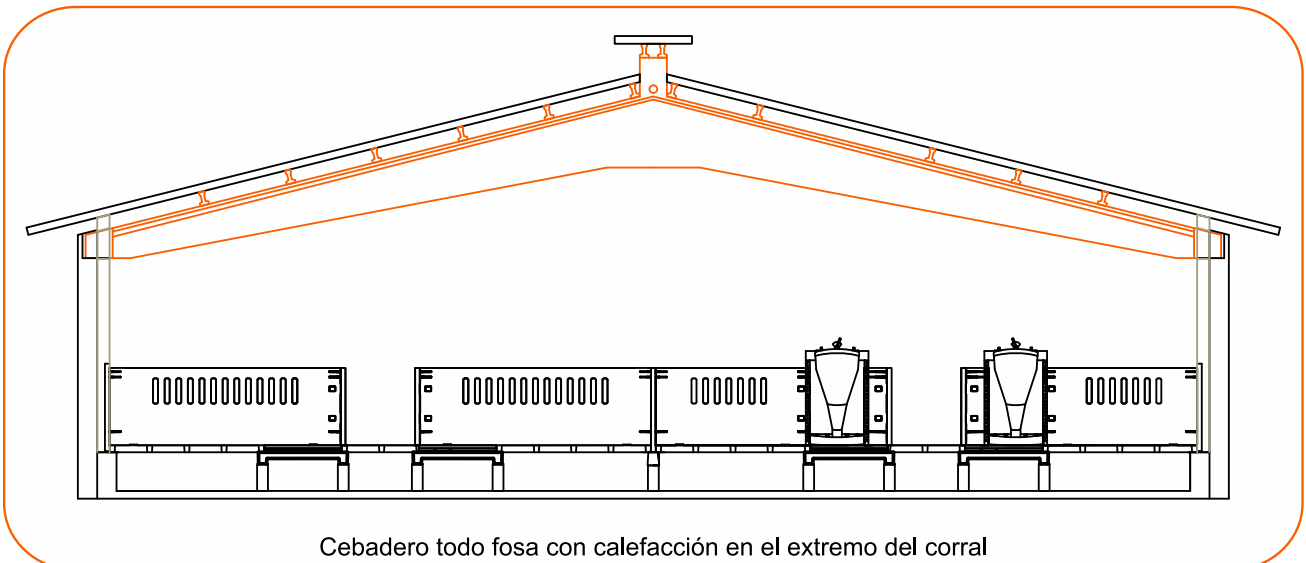
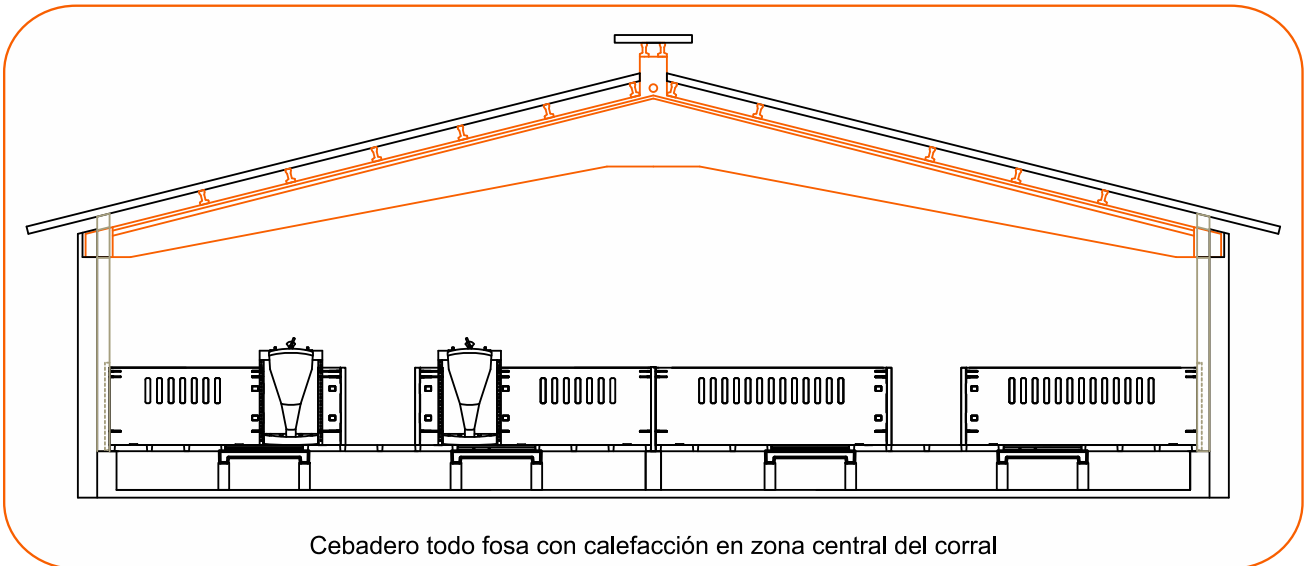
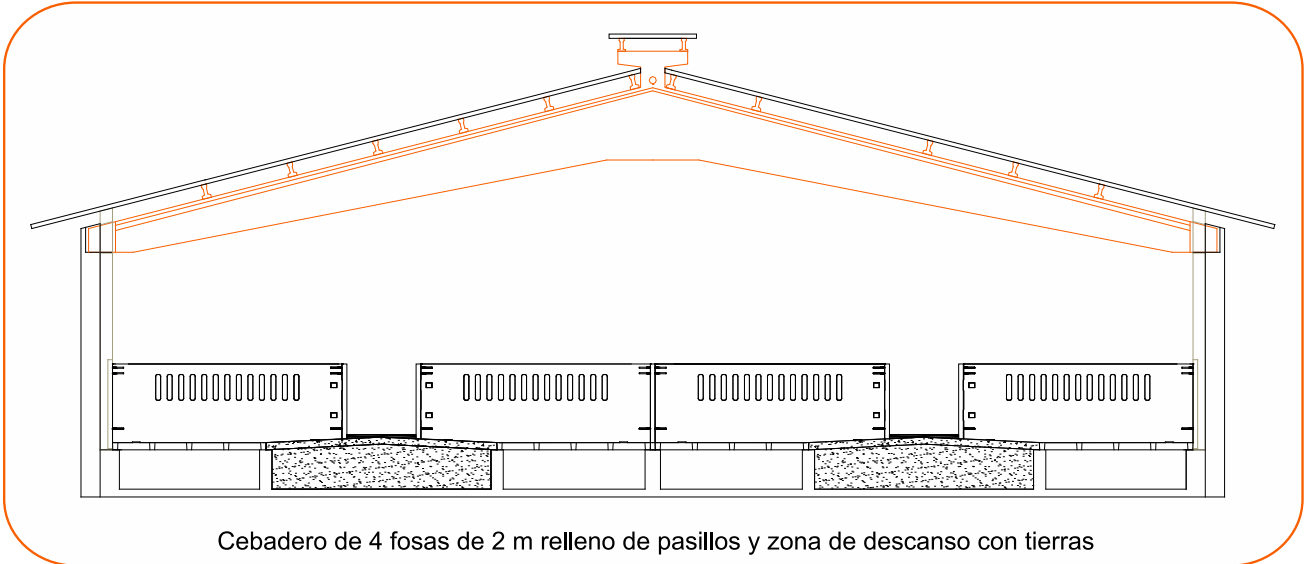




CEBADERO DE 14 m SECCIONES TIPO





PREFABRICATS DE PONENT

Pla de la Creu, s/n - Tel. 973 74 19 04 Fax 973 74 23 03

25100 ALMACELLES (Lleida)

ofecnica@prefabricatsponent.com

administracio@prefabricatsponent.com

PREFABRICATS
DE PONENT, S.L.
TEL. 973 74 19 04
ALMACELLES (Lleida)

GRANJA DE ENGORDE INTERIOR



GRANJA DE ENGORDE EXTERIOR