

REJA DE GESTACIÓN (III)

RESISTENCIA Y DURABILIDAD

- Calidad controlada de los componentes (acero, áridos, cemento).
- Moderno proceso industrial que da como resultado hormigones compactos y poco porosos.
- Armaduras soldadas y colocadas con distanciadores para obtener el correspondiente recubrimiento.
- Etiquetado de los productos con referencias de producción.
- Control de resistencia del hormigón.

largo (mm)	ancho (mm)	grosso (mm)	peso (kg/u.)	u./palet
2100	600	120	169	6
2200			179	
2300			189	
2400			199	
2500			209	
2600			219	
2700			229	
2800			239	

CONFORT DE LOS ANIMALES

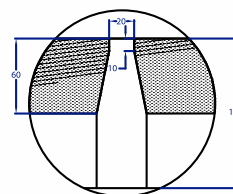
- Aristas pulidas y cantos redondeados.
- Ranuras de 20mm.
- Superficie completamente lisa.
- Diseño acorde con la normativa RD 1135/2002 de Bienestar Animal.

OTRAS CARACTERÍSTICAS

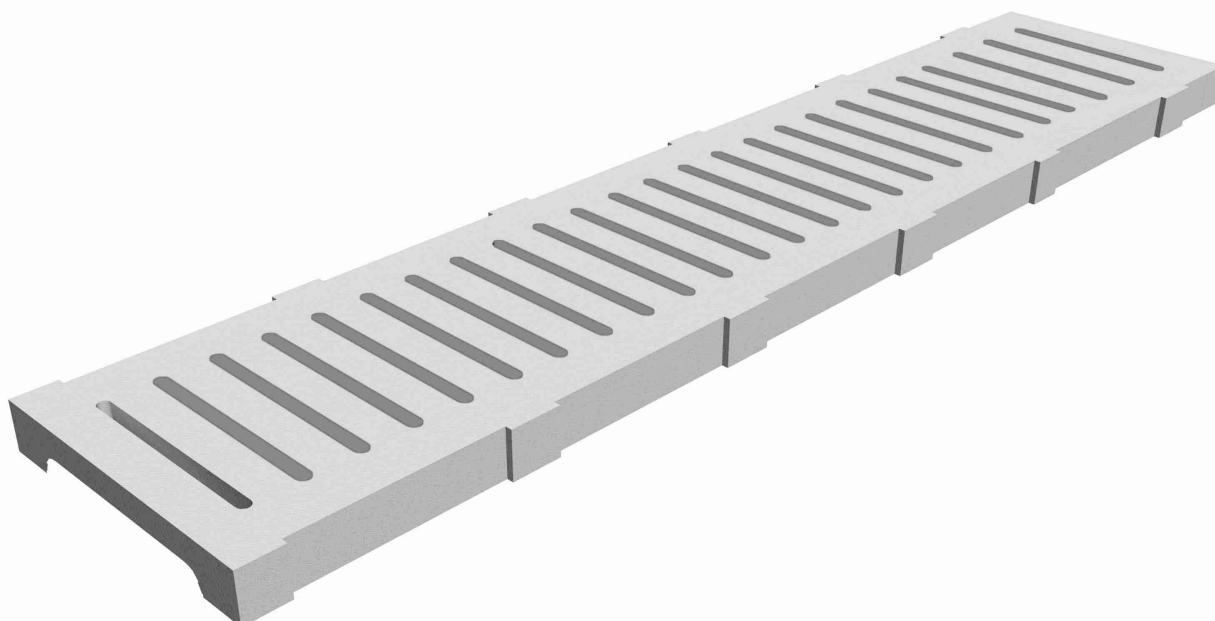
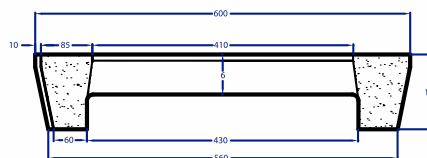
- Posibilidad de incorporar espacios libres o registros entre ranuras para evacuar los excrementos de los gestantes con una reducción de un 70% en el tiempo de limpieza.
- Montaje fácil y rápido.
- Otras medidas a consultar.

DETALLE RANURA

Arista pulida,
semiplano,
antidesgaste 1 cm.



DETALLE CORTE REJA



COMEDERO

RESISTENCIA Y DURABILIDAD

- Calidad controlada de los componentes (acero, áridos, cemento).
- Moderno proceso industrial que da como resultado hormigones compactos y poco porosos.
- Armaduras soldadas y colocadas con distanciadores para obtener el correspondiente recubrimiento.
- Etiquetado de los productos con referencias de producción.
- Control de resistencia del hormigón.

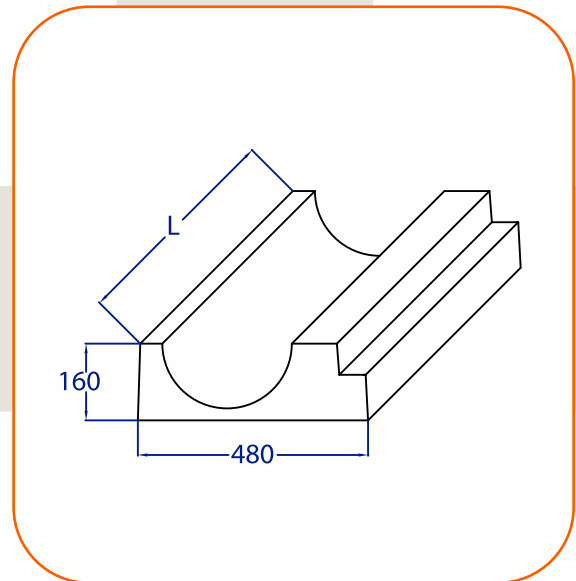
largo (mm)	alto (mm)	ancho (mm)	peso (kg/u.)	u./palet
3000	160	480	324	2

CONFORT DE LOS ANIMALES

- Aristas pulidas y cantos redondeados.
- Superficie completamente lisa.

OTRAS CARACTERÍSTICAS

- Montaje fácil y rápido.
- Otras medidas a consultar.
- Acabados con diferentes materiales.



MAZANA[®]